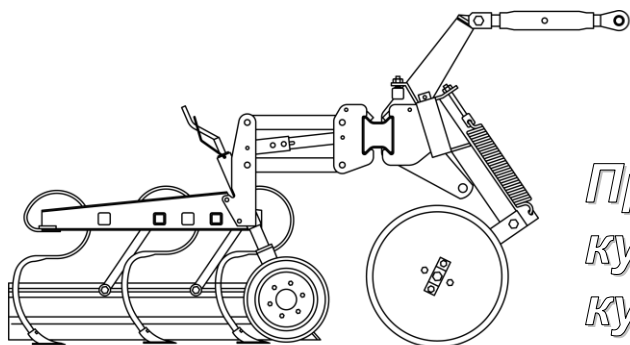
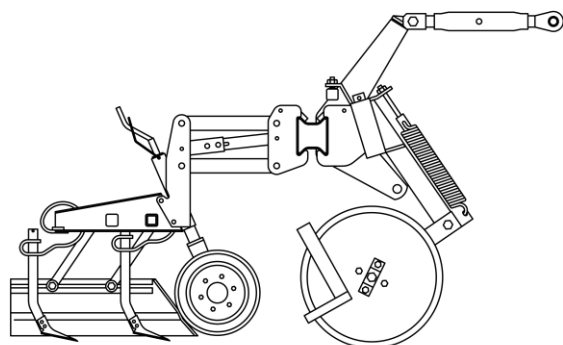


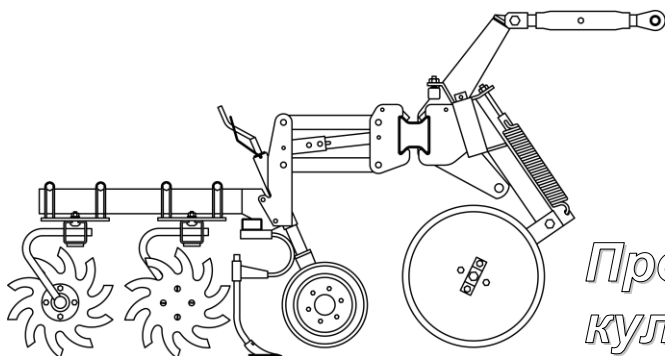
# Инструкция по эксплуатации и Список запчастей



Пропашной  
культиватор СКМ для  
кукурузы/подсолнечника



Пропашной  
культиватор СКР  
для свеклы



Пропашной  
культиватор СКРМ для  
кукурузы

2022

# Содержание

для

*Пропашной культиватор СКМ для кукурузы/подсолнечника  
Пропашной культиватор СКР для свеклы  
Пропашной культиватор СКРМ для кукурузы*

1. **Меры безопасности**
2. **Руководство по обслуживанию**
  - 3.1 **Монтирование пропашной машины на тракторе**
  - 3.2 **Монтирование и настройка автом. рулевого управления**
  - 3.3 **Настройка ширины ряда**
  - 3.4 **Настройка щитков для защиты растений**
  - 3.5 **Настройка глубины**
  - 3.6 **Применение в поле**
3. **Информационный лист**  
**«Бороться с сорняками в кукурузе механическим способом!»**
4. **Список запчастей**
5. **Правила дорожного движения**

# Заявление о соответствии

## Конструкция машины

Изделие: \_\_\_\_\_

Серийный номер: \_\_\_\_\_ Год выпуска: **2022** г.

разработано, сконструировано и изготовлено:

- в соответствии с требованиями Технического регламента «О безопасности машин и оборудования (ТР ТС 010/2011)

Сертификат соответствия ЕАС: № ЕАЭС RU С-RU.AE58.B.0091422

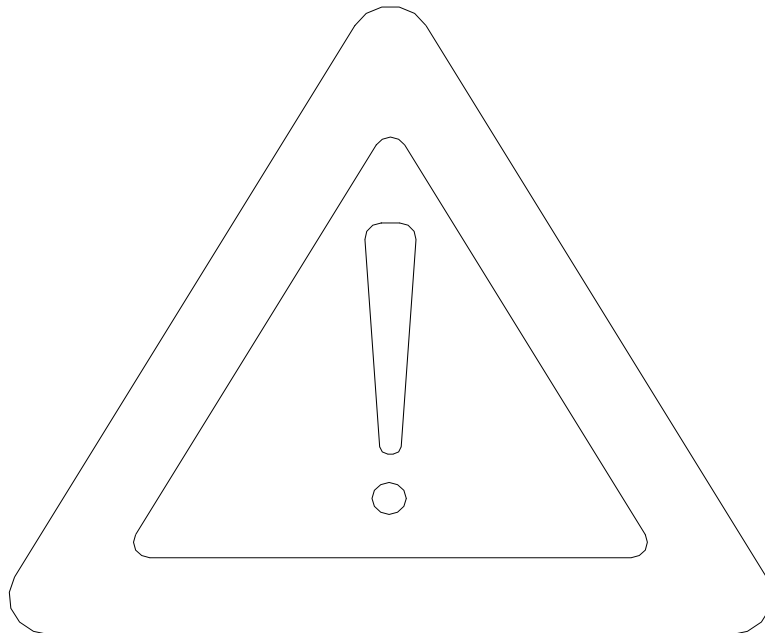
Серия RU № 0343284

- в соответствии с требованиями Технического регламента «О безопасности машин и оборудования (ТР ТС 010/2011)

Сертификат соответствия ЕАС: № ЕАЭС RU С-RU.AE58.B.0091622

Серия RU № 0343286

# ВНИМАНИЕ!!! Обязательно соблюдать!!!



## Меры безопасности

- Пребывание в рабочей зоне строго запрещено
- Пребывание в непосредственной близости от зоны раскладывания орудия запрещено → ОПАСНОСТЬ ЗАЦЕМЛЕНИЯ
- При выполнении работ по техобслуживанию на орудии в извлечённом состоянии, следует установить под орудием опоры
- Ехать на орудии строго запрещено
- При выходе из трактора следует всегда опускать орудие

## **!!Внимание!!**

### **Соблюдать при движении по путям сообщения:**

Определяющим является действующее издание Правил уличного движения. Соответственно этому владелец орудия несёт ответственность за установку опознавательных огней и освещение.

По контуру автомобилей и орудий должны быть закрыты детали, создающие угрозу безопасности движения. Если этого не достаточно, эти детали должны быть снабжены предупреждающими табличками. Согласно каталогу образцов Федерального министерства, это в частности относится к плугам, боронам и т.п.

Даже если орудие не имеет деталей, создающих угрозу безопасности движения, необходимо соблюдать следующее.

- Если навесное орудие выступает назад более, чем на 1 м над задними габаритными огнями буксира, то его концы должны быть обозначены предупреждающими табличками. Если в соответствии с видимостью требуется освещение, необходимо дополнительно установить ограничительные и задние габаритные огни, а также отражатели.
- Если навесное орудие выступает в сторону более чем на 40 см над ограничительными и задними габаритными огнями, то его концы спереди и сзади должны быть обозначены предупреждающими табличками. Если в соответствии с видимостью требуется освещение, необходимо дополнительно установить ограничительные и задние габаритные огни, а также отражатели.
- Прицепные и полунавесные орудия должны быть всегда снабжены осветительными устройствами.
- Прицепные и полунавесные орудия должны перевозиться по общественным улицам только при дополнительном оснащении боковыми и задними отражателями.

### **Безопасность при уличном движении:**

Все данные касательно безопасности при уличном движении относятся к немецким Правилам уличного движения.

### **Нагрузка на переднюю ось:**

Чтобы обеспечить управляемость буксира нагрузка на переднюю ось при навесных орудиях должна составлять минимум 20% от веса буксира.

### **Навешивание фронтальных орудий:**

Передняя кромка фронтально навешенного орудия не должна удаляться более чем на 3,5 м от середины рулевого колеса буксира без специальных мероприятий для предупреждения ограничения поля видимости.

### **Транспортировка по улице:**

Орудия с транспортной шириной более 2,50 м не должны перевозиться по общественным улицам, **кроме как с разрешением в порядке исключения.**

## Руководство по обслуживанию

### Монтирование пропашной машины на тракторе

- Орудие монтируется на 3-точечном подвешивании трактора
- Шпиндель верхней тяги следует смонтировать таким образом, чтобы рама основания располагалась горизонтально почве (смотри Рисунок).

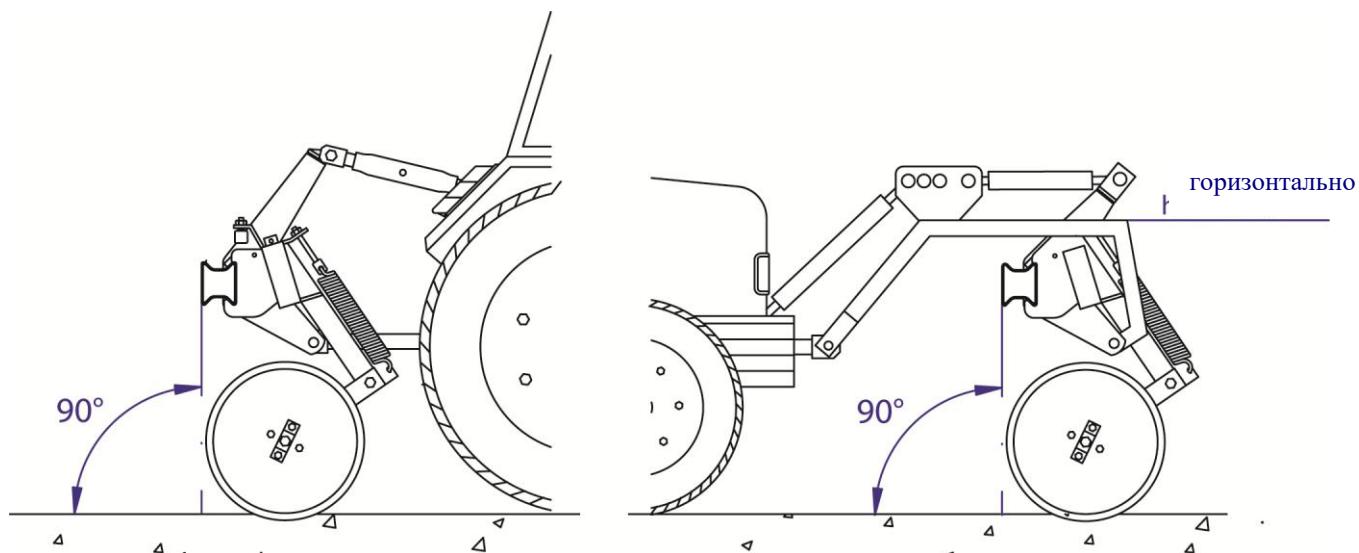


Рис. 1 Горизонтальное положение рамы основания

### Монтирование и настройка автоматического рулевого управления

- При настройке колёс гребня бандаж следует посредством гидравлики трактора поднять орудие с грунта.
- Ослабить винты
- Колёса гребня бандаж настроить так, чтобы они двигались параллельно за шинами трактора (смотри следующий рисунок).
- Затянуть винты

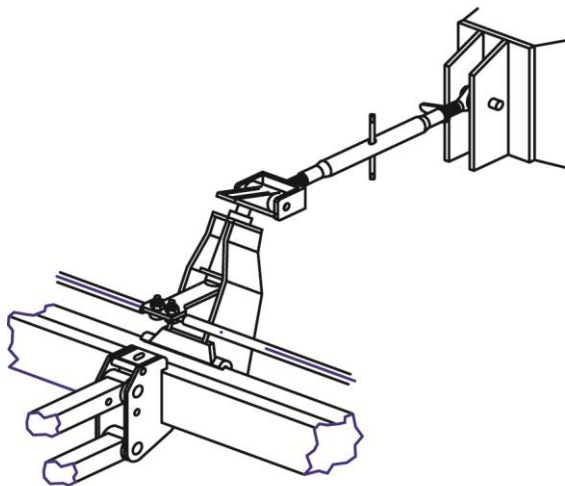


Рис. 2 Автоматическое рулевое управление

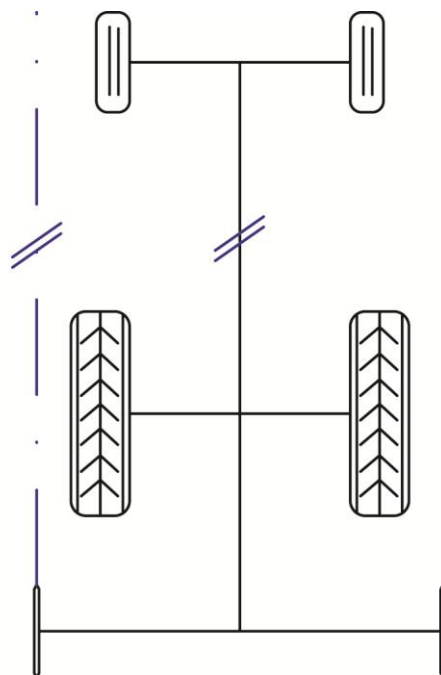


Рис.3 Настройка подрессоренных шкивов направляющего лемеха

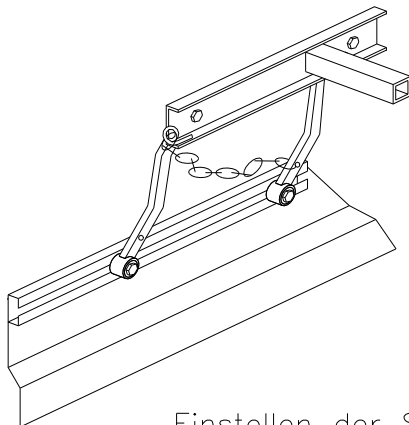
## Настройка ширины ряда

Если настроенные на заводе междурядные расстояния не подходят (напр., переналадка свекла-кукуруза), нужно лишь ослабить винт (деталь 18) на крепёжной головке параллелограмма. После этого параллелограммы можно перемещать на раме основания в любом направлении.

Затянуть винт (деталь 18).

## Настройка щитков для защиты растений

Высоту щитков для защиты растений можно регулировать с помощью цепи.

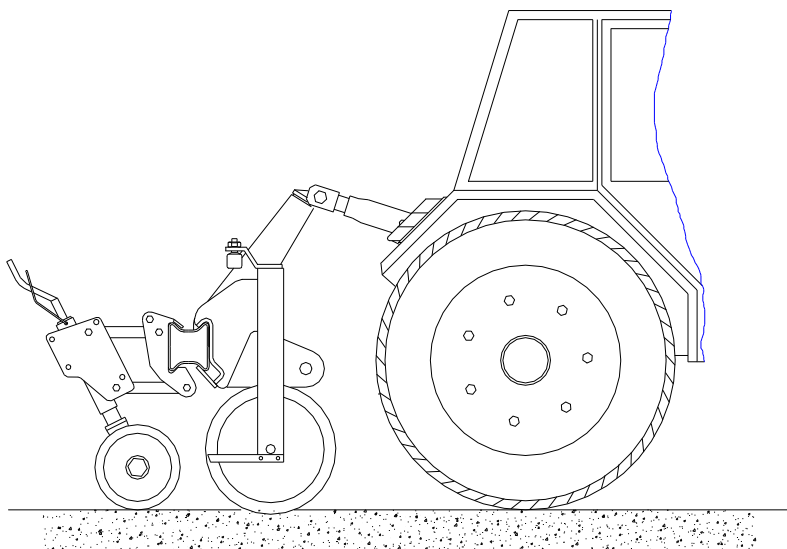


Einstellen der Schutzbleche  
Настройка защитных щитков

## Настройка глубины

При этом исполнении опорных колёс для автоматического рулевого управления орудие не удерживается на гидравлике трактора, а полностью опускается.

Теперь с помощью шпинделя настраивается рабочая глубина.



Настройка глубины

## Применение в поле

При применении в поле орудие удерживается гидравликой – при этом вес передаётся на приводные колёса – отсутствует пробуксовка и скольжение на склоне





## **Бороться с сорняками в кукурузе механическим способом**

### **Сельскохозяйственные химикаты отравляют грунтовую воду**

Такие или подобные высказывания всё в большей степени определяют общественную полемику о применении гербицидов в сельском хозяйстве. Если в высказываниях иногда и перегибают палку, то это всё же повод, для того, чтобы обратить внимание на сельское хозяйство в целом. То, что безгербицидные методы для борьбы с сорняками не означают путь назад к ручной прополке, доказывают технически продуманные орудия SOBALT для «щадящей» обработки почвы. SOBALT и её специалисты по сельскохозяйственной технике уже длительное время занимаются разработкой различных орудий для экологически безопасной обработки почвы.

В частности, в кукурузоводстве в последние годы были внедрены различные технологии, которые компетентно переносятся на практику и применяются земледельцами, ведущими хозяйство согласно экологическим требованиям. Известные растениеводческие институты также занимаются вопросом механической борьбы с сорняками.

Проведённые в этих институтах полевые и лабораторные исследования показали, что кукуруза в стадии развития от четырёх до шести листьев выносит даже сильное зарастание сорняками без ущерба урожаю. Важно, чтобы на стадии от шести до девяти листьев кукуруза всемерно освобождалась от сорняков. На практике это означает, что в течение с 8 по 12 вегетационную неделю кукуруза обладает лишь незначительной стойкостью против сорняков, в то время, как до этого периода и после него кукуруза достаточно не чувствительна к сорнякам. Теперь для борьбы с сорняками в этот критический период времени SOBALT предлагает разнообразные орудия.

### **Прополочная борона с пружинными зубьями**

**Это орудие очень хорошо подходит для обработки больших площадей. Пропашная сетчатая борона превосходно приспособливается к почве благодаря гибким, перекручивающимся зубовым звеньям. Орудия с жёсткими, не гибкими инструментами не работают так хорошо по причине плохого приспособления к почве. Это отличие особенно выделяется при слепом бороновании сетчатой бороной. Слепое боронование сетчатой бороной считается предвсходовой технологией и выполняется перед опрыскиванием первых ростков кукурузы. В пасмурную, тёплую погоду можно эффективно засыпать сорняки, проросшие с момента посева.**

Но и при методике движения по инерции при высоте ростков от 8 до 12 см пропашную сетчатую борону можно применять по всей площади. Благодаря гибким зубовым инструментам, которые уступают статическому давлению ростков кукурузы, достигается плоскостная борьба с сорняками. Боронование на этой стадии роста выполняется в тёплые дни, когда под воздействием солнца ростки кукурузы становятся мягче и не переламываются.

## Кукурузная мотыга

Для избирательных работ между рядами культур применяется кукурузная мотыга COBALT. Это орудие чаще всего монтируется в задней части. Это обуславливает устройство управления для одного человека. Расположенные по бокам управляющие диски связаны с буксиром посредством рычажного механизма под точкой соединения верхней тяги. Благодаря этому пропашное орудие точно следует за управляющими движениями трактора, в то время как при неподвижных направляющих шкивах путь срезается. Это устройство позволяет выполнять работы очень близко от рядов.

## Другими важными и заслуживающими внимания особенностями орудия являются:

- Высокий проход рамы для предотвращения переламывания растений кукурузы
- Большое, широкое опорное кольцо на шарикоподшипниках с шиной Farmflex во избежание прилипания земли
- Не требующая инструментов, плавная настройка глубины лемеха посредством регулирующего шпинделя
- Устойчивые к засорению инструменты, обеспечивающие работу даже при сильном зарастании сорняком. Хорошо адаптируемые так называемые «вибро-зубцы».
- Защитные щитки, обеспечивающие хорошую защиту ряда растений и быстро демонтируемые для последующих работ при более высоких насаждениях.

## При работах с лемешными мотыгами соблюдать следующие указания:

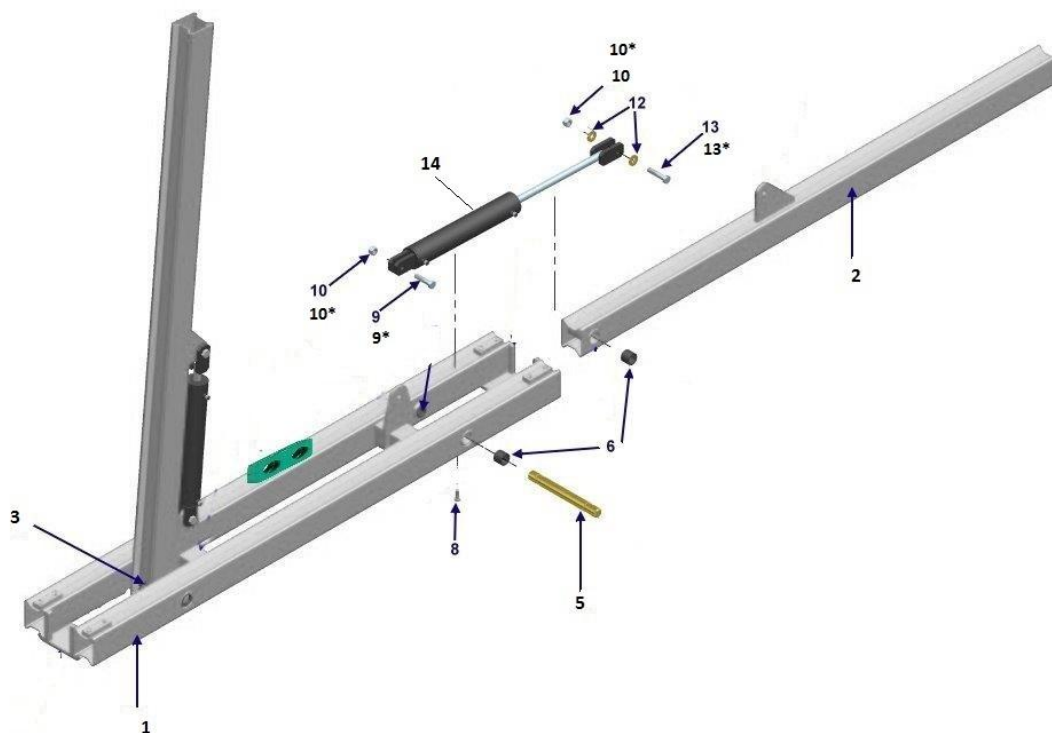
- Вдоль рядов культур надлежит работать поверхностно и неглубоко, чтобы не повредить плоские боковые корни. В середине прохода следует мотыжить глубже, чтобы добиться хорошего размягчения и рыхления.
- Первая междурядная обработка выполняется с защитными щитками.
- При втором проходе они демонтируются. Так можно очень быстро получить эффект окучивания. Этот эффект можно усилить посредством расположенных на пропашном лемехе небольших окучивающих пластинок. Впоследствии вместо стрелчатых лап можно установить соответствующие корпуса окучников, направляющие больше земли к рядам культур.

# Каталог запасных частей



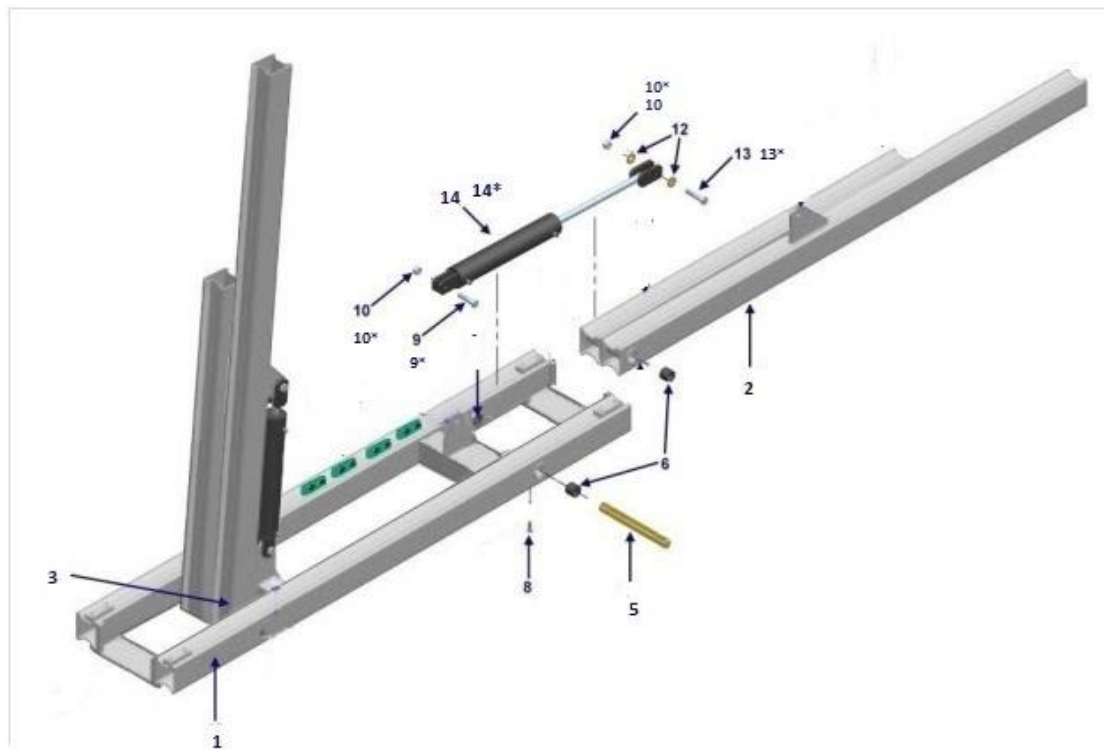
2022

**РАМА культиватора 6-8 рядов**



Номер	Pos.-Nr.	Наименование	Кол-во
	1	Рама центральная м	1
	2	Крыло	2
1906060001	3	Тавотница	2
	5	Ось крыла	2
941544	6	Втулка 40x50x40 мм	4
930212	8	Болт М 12x30 din 933	2
	9	Болт М 24x80	2
1901010058	9*	Болт М 20x80	2
1902010007	10	Гайка М 24 din 985	2
1902010001	10*	Гайка М 20 din 985	2
R80085	12	Шайба	4
1901010023	13	Болт М 24x90	2
1901010058	13*	Болт М 20x80	2
8021031	14	Гидроцилиндр	2

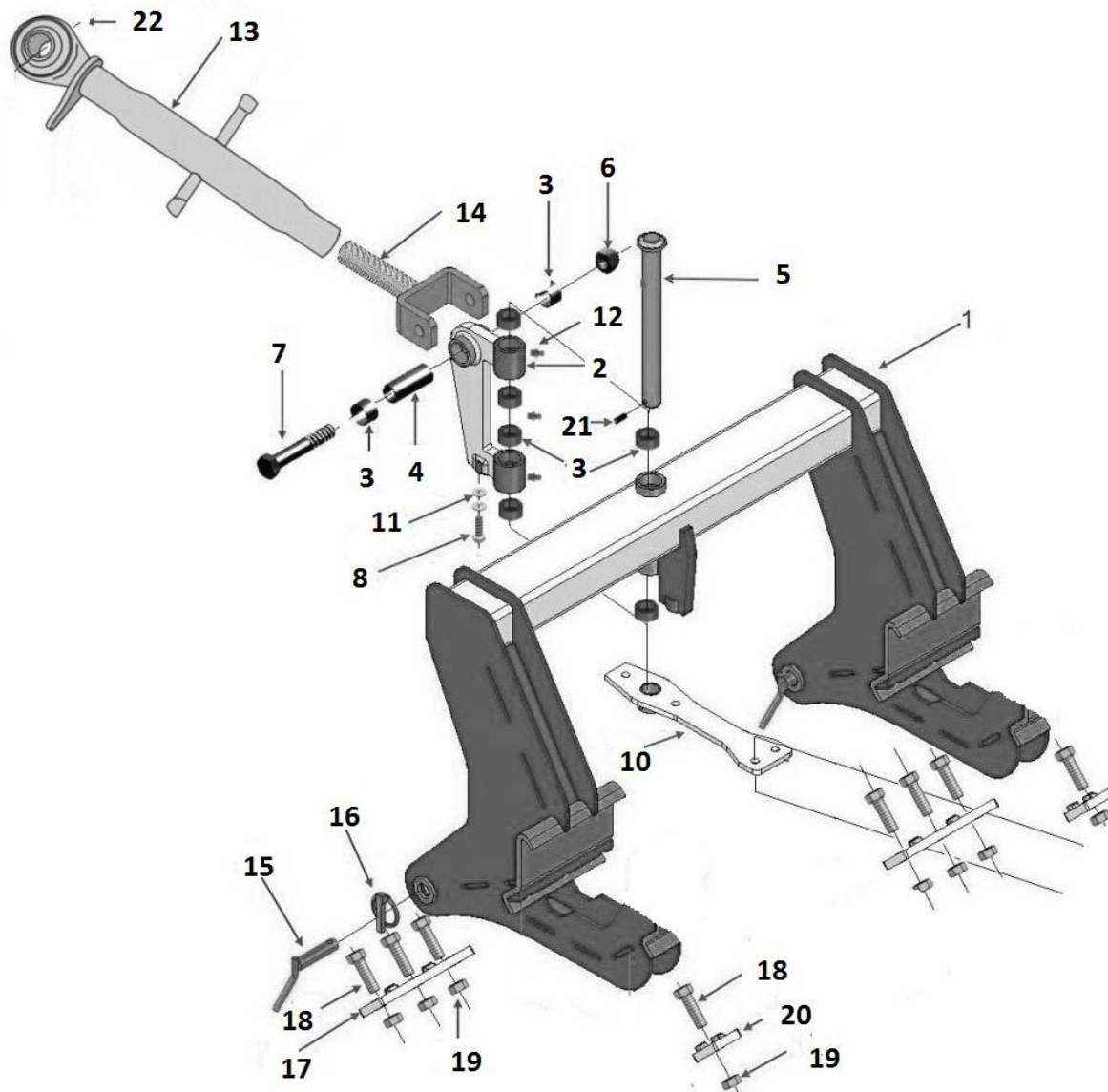
### Рама культиватора 12- 24 ряда



Номер	Pos.-Nr.	Наименование	Кол-во
	1	Рама центральная 4,2 м	1
	2	Крыло правое	1
	3	Крыло левое	1
93455	5	Ось крыла 40x470	2
941544	6	Втулка 40x50x40 мм	4
930212	8	Болт М 12x30 din 933	2
	9	Болт М 24x80	2
1901010058	9*	Болт М 20x80	2
1902010007	10	Гайка М 24 din 985	2
1902010001	10*	Гайка М 20 din 985	2
R80085	12	Шайба	4
1901010023	13	Болт М 24x90	2
1901010058	13*	Болт М 20x80	2
8021031	14	Гидроцилиндр	2
	14*	Гидроцилиндр (усиленный)	2



## ТРЕХТОЧЕЧНАЯ НАВЕСКА



Номер	Pos.-Nr.	Наименование	Кол-во
41005211	1	Трехточечная навеска	1
41005213	2	Коромысло навески	1
1906010009	3	Втулка 30x40x20 мм	8
1906020004	4	Втулка 20X30X60 мм	1
41005212	5	Ось коромысла	1
1902010001	6	Гайка М 20 din 985	1
1901010004	7	Болт М 20 x 110	1
930212	8	Болт М 12x30 din 933	1

911391	10	Рычаг поворотный - навески	1
1908010002	11	Шайба А-13 DIN 125	2
1906060001	12	Тавотница М8	
940420	13	Винт центральной навески	1
912015	14	Вилка центральной навески	1
	15	Палец	1
1904010002	16	Шплинт-чека 10x42	2
	17	Плита	2
1901010069	18	Болт М 16хх75 din 931	8
1902010008	19	Гайка М 16 din 985	8
	20	Плита	2
1905010002	21	Штифт 8x50	1
	22	Серьга	1

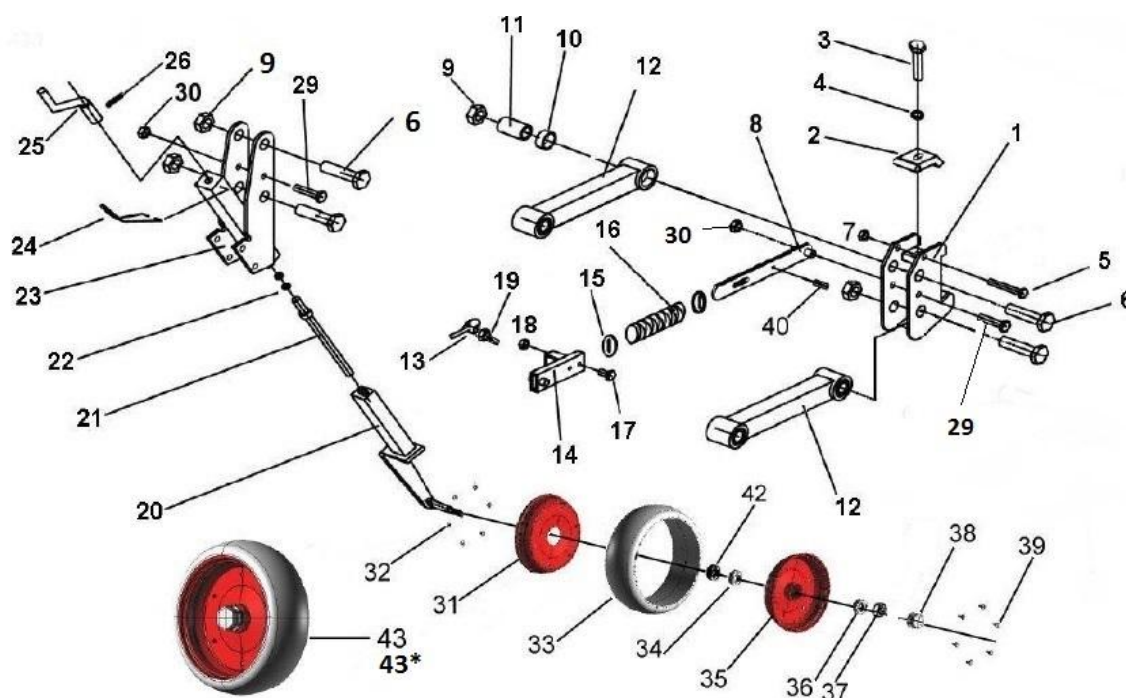
## СЕКЦИЯ ПАРАЛЛЕЛОГРАММА





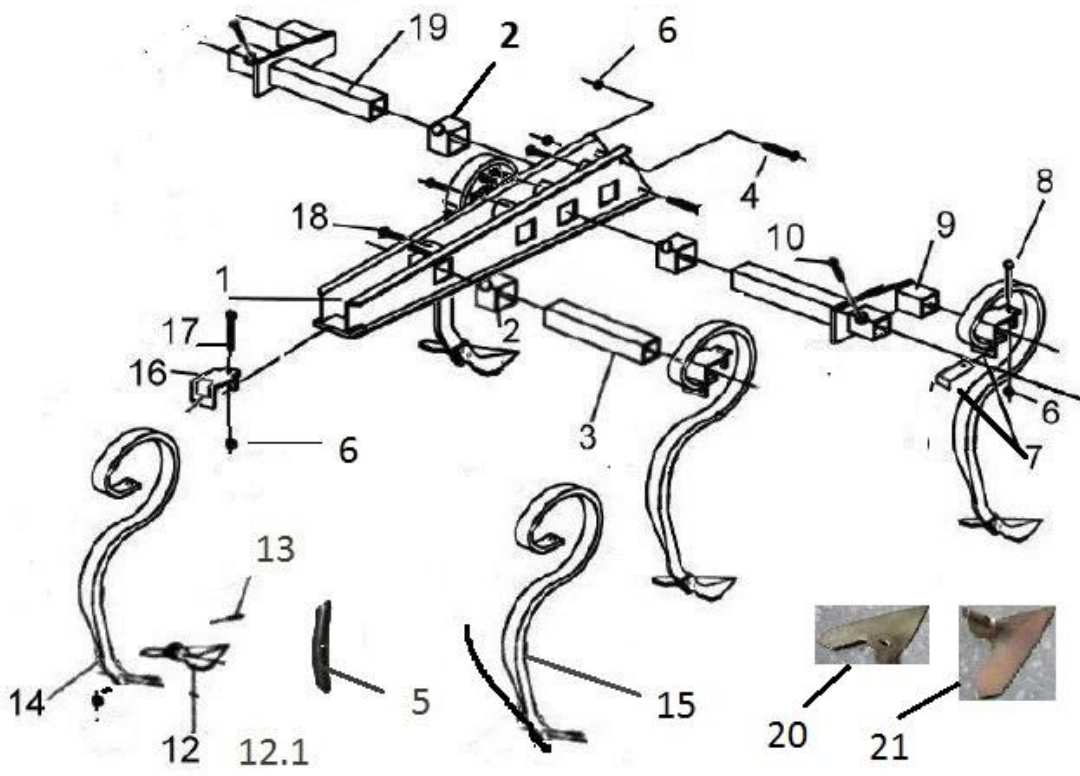
**COBALT**  
WORLD-CLASS TECHNOLOGY

ООО «ПК «Кобальт»  
400079, г. Волгоград, ул. Самарская, 1  
ИНН 3460017496 E-mail: [info@pk-cobalt.ru](mailto:info@pk-cobalt.ru)  
Телефон/факс +7 (8442) 42-11-99



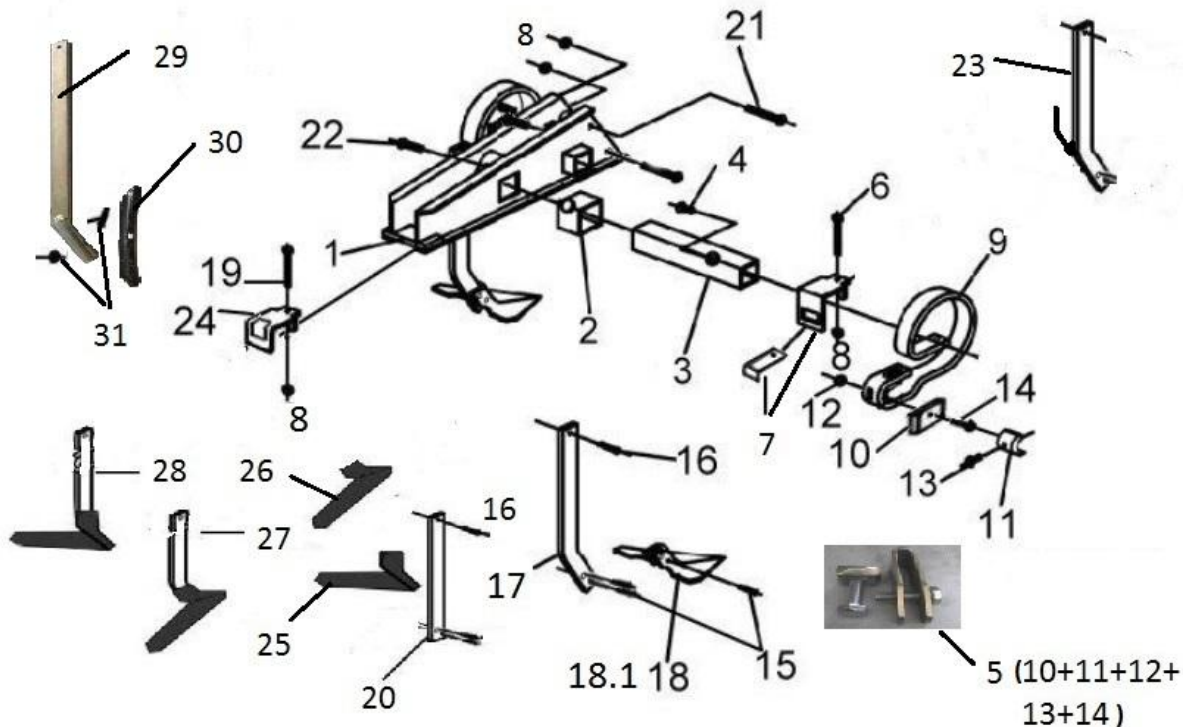
Номер	Pos.-Nr.	Наименование	Кол-во
41150MV	1	Головка	1
940424	2	Клемма	1
93029	3	Болт М 16x60 din 931	1
930079	4	Шайба М 17 DIN 134	1
1901010010	5	Болт М 12x100 din 931	3
1901010004	6	Болт М 20x110 din 931	4
1902010003	7	Гайка М 12 din 985	4
941701	8	Поводок запорный	1
1902010001	9	Гайка М 20 din 985	4
1906010002	10	Втулка 32x28x20	8
1906020002	11	Втулка параллелограмма 28x20x69 мм	4
41150P	12	Рычаг	2
9417	13	Замок-защелка	1
9417G	14	Пластина запорная	1
94161	15	Тарелка опорная	2
9416	16	Пружина	1
930212	17	Болт М 12x30 din 933	1

1902010003	18	Гайка М 12 din 985	4
	19	Гайка М 20 ISO 8675	1
9409	20	Вилка крепления катка	1
912073	21	Шпиндель	1
1908010005	22	Шайба А-15 DIN 125	1
41150МН	23	Станина параллелограмма	1
0309020008	24	Фиксатор кривошипа	1
9410	25	Кривошип	1
1905010004	26	Штифт 5x22	1
1901010010	29	Болт М 12x100 din 931	2
1902010003	30	Гайка М 12 din 985	2
240-075	31	Обод катка (левый)	1
	32	Гайка М 8 iso 7042	6
9408321	33	Бандаж катка	1
46005	34	Подшипник -6005 2RS	1
240-001	35	Обод катка (правый)	1
46204	36	Подшипник -6204 2RS	1
1902010008	37	Гайка М 16 din 985	1
9418	38	Крышка катка	1
	39	Болт М 8x16	6
1905010002	40	Штифт 8x50	1
411793	42	Сальник 25x47x10	1
9408	43	Каток 300 x 100 L разборный	1
9408	43*	Каток 300 x 100 L (неразборный)	1



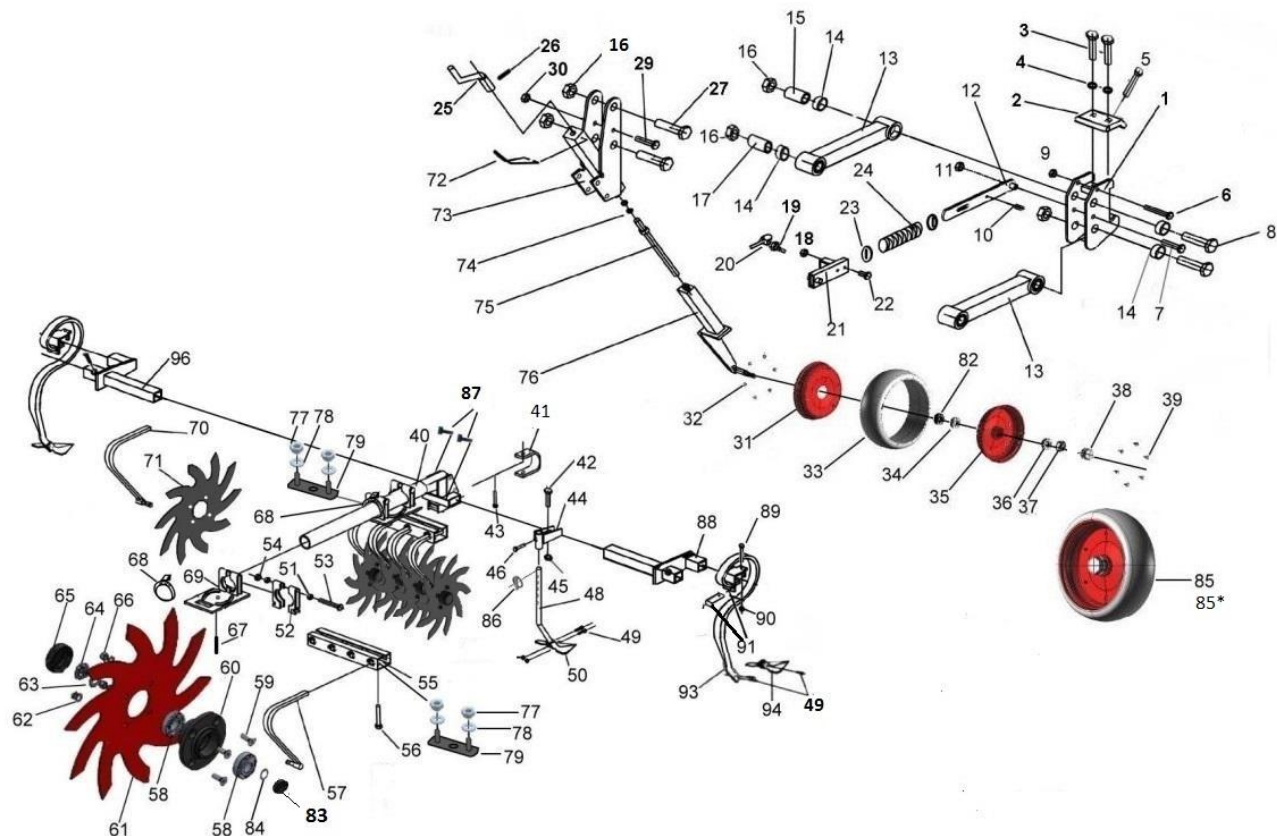
Номер	Pos.-Nr.	Наименование	Кол-во
411521	1	Консоль СКМ	1
9413	2	Гильза	3
9412	3	Труба крепления стоек для кукурузы L- 200 мм	1
1901010113	4	Болт М 12x90 ( 70033)	2
1911010003	5	Долото	5
1902010003	6	Гайка М 12 din 985	7
9102	7	Зажим зубовой 40x40	4
1901010014	8	Болт М 12x70 din 931	4
9411	9	Кронштейн крепления S-стойки пропашного культиватора правый	1
1901010005	10	Болт М 12x25 din 933	2
1911010002	12	Лапа стрельчатая 150 мм	5
10101	12.1	Лапа стрельчатая 200 мм	5
1901050001	13	Болт М 10-40 крепления стрельчатой лапы	5

1909030001	14	Стойка S-образная 32x12	5
3212P	15	Стойка S-образная 32x12 с трубкой	2
91021	16	Зажим зубовой 40x10	1
1901010009	17	Болт М 12x45 din 931	1
70011	18	Болт М 14x45 din 933	3
9411	19	Кронштейн крепления S-стойки пропашного культиватора левый	1
9423	20	Лапа-стрельчатая односторонняя левая	1
9422	21	Лапа-стрельчатая односторонняя правая	1
41000	22	Окучник СКМ (левый, правый)	1/1



Номер	Pos.-Nr.	Наименование	Кол-во
4115211	1	Консоль СКР	1
9413	2	Гильза	2
94127	3	Труба крепления стоек для свеклы L- 230 мм	2
1901010005	4	Болт М 12x25	2
9452	5	Бугель крепления стойки для свеклы в сборе	10+11+12+ 13+14

1901010014	6	Болт М 12x70 din 931	2
9102	7	Зажим зубовой 40x40	2
1902010003	8	Гайка М 12 din 985	5
9451	9	Пружина S-обр. пропашного культиватора	3
94521	10	Элемент крепежный	3
945117	11	Плита зажимная	3
1902010005	12	Гайка М 10 din 985	
70004	13	Болт М 12x45 din 933	3
1901010012	14	Болт М 10x35 din 933	3
93022211	15	Штифт 6x22	6
1904010003	16	Шплинт Ø 4 x 32	3
94511	17	Стойка для стрелчатой лапы (свекла)	3
9456150	18	Лапа стрелчатая (150мм) для свеклы	3
9463	18.1	Лапа стрелчатая (200 мм) для свеклы	3
1901010009	19	Болт М 12x45 din 931	1
94511L	20	Стойка для бритвы	1
70033	21	Болт М 12x90 din 931	2
70011	22	Болт М 14x45 din 933	2
94511P	23	Стойка для стрелчатой лапы (свекла) с трубкой	2
91021	24	Зажим зубовой 40x10	1
9912R	25	Бритва- рыхлитель R	1
9912L	26	Бритва- рыхлитель L	1
9911R	27	Бритва с стойкой в сборе R -170 мм	1
9911L	28	Бритва с стойкой в сборе L -170 мм	1
945111	29	Стойка под долото	3
1911010003	30	Долото	3
1901050001	31	Болт М 10-40 крепления стрелчатой лапы	3



Номер	Pos.-Nr.	Наименование	Кол-во
41150RV	1	Головка широкая	1
9404241	2	Клемма широкая	1
93029	3	Болт М 16x60 din 931	1
930079	4	Шайба М 17 DIN 134	1
930212	5	Болт М12x30 DIN933	
70007	6	Болт М 14x130 din 931	
930219	7	Болт М 12x130 din 931	
95166	8	Болт М 20x130 din 931	4
1902010003	9	Гайка М 14 din 985	
1905010002	10	Штифт 8x50	
1902010003	11	Гайка М 12 din 985	
941701В	12	Поводок запорный	1
41251P	13	Рычаг	2
1906010002	14	Втулка 32x28x20	8

94157	15	Втулка параллелограмма 28x20x99,5 мм	2
1902010001	16	Гайка М 20 din 985	4
1906020002	17	Втулка параллелограмма 28x20x69 мм	2
1902010003	18	Гайка М 12 din 985	
	19	Гайка М 20 ISO	1
9417	20	Замок-защелка	1
9417G	21	Пластина запорная	1
930212	22	Болт М 12x30 din 933	1
94161	23	Тарелка опорная	2
9416	24	Пружина	1
9410	25	Кривошип	1
1905010004	26	Штифт 5x22	1
1901010004	27	Болт М 20x110 din 931	4
1902010001	28	Гайка М 20 din 985	4
1901010010	29	Болт М 12x100 din 931	1
1902010003	30	Гайка М 12 din 985	1
240-075	31	Обод катка (левый)	11
	32	Гайка М 8 iso 7042	6
9408321	33	Бандаж катка	1
46005	34	Подшипник -6005 2RS	1
240-001	35	Обод катка (правый)	1
46204	36	Подшипник -6204 2RS	1
1902010008	37	Гайка М 16	1
9418	38	Крышка катка	1
	39	Болт М 8x16	
411715	40	Консоль СКРМ	1
41172	41	Скоба	1
70011	42	Болт М14x45 DIN933	

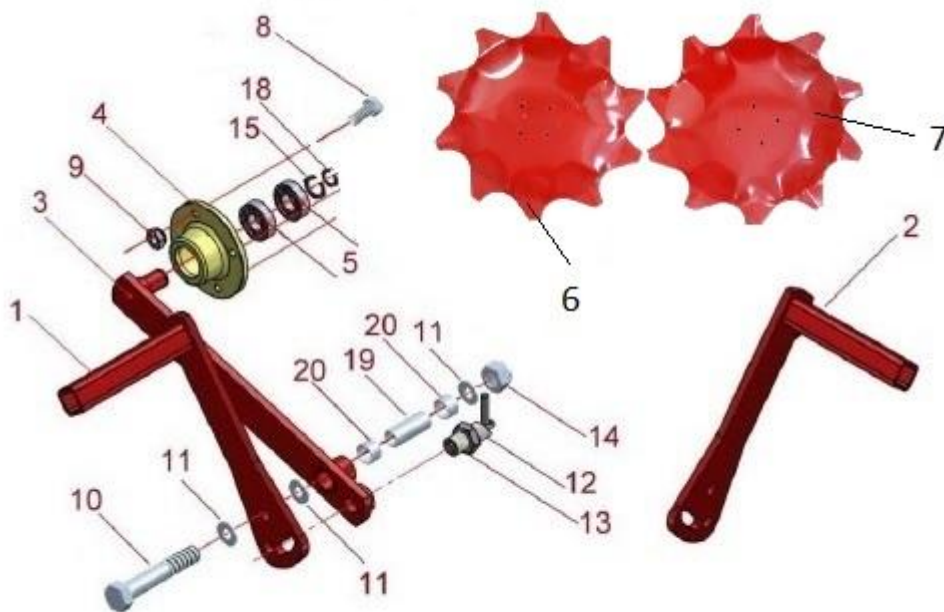


930212	43	Болт М12х30 DIN933	
41173	44	Держатель стойки	1
1902010004	45	Гайка М14 DIN985	
700161	46	Болт М 14х40 din 933	
41174	48	Стойка под лапу	1
1901050001	49	Болт М 10-40 крепления стрелчатой лапы	1
10101	50	Лапа-стрелчатая (200мм)	1
1908010005	51	Шайба А15 din 125	
411701	52	Зажим для консоли СКРМ	
1901010029	53	Болт М14х120 DIN931	
1902010004	54	Гайка М 14 din 985	
41171	55	Обойма	1
70006	56	Болт М16х45 DIN931	
411632	57	Стойка СКРМ/СКРК левая	1
430204	58	Подшипник 30204	2
	59	Винт М 8х25 Din 7991	
9917	60	Фланец SKRM	
411631	61	Звездочка рыхлительная для культиватора (правая)	1
1908010004	62	Шайба А 8,4 din 125	
411792	63	Шайба пружинная МВ 4	
943021К	64	Гайка М 20 х1.5 крончатая	
94190	65	Крышка	
1902010002	66	Гайка М8 DIN985	
	67		
	68	Шкала	1
41170	69	Плита СКРМ	2
411634	70	Стойка СКРМ/СКРК правая	1



411631	71	Звездочка рыхлительная для культиватора (левая)	1
0309020008	72	Фиксатор кривошипа	1
41150MH	73	Станина параллелограмма	1
1908010005	22	Шайба А-15 DIN 125	1
912073	75	Шпиндель	1
9409	76	Вилка крепления катка	1
1902010008	77	Гайка М 16 din 985	1
800961	78	Шайба А-17 DIN 125	1
	79		
411793	82	Сальник 25x47x10	1
943021D	83	Пыльник ступицы СКРМ	1
94190D	84	Уплотнитель ступицы	1
9408	85	Каток 300 x 100 L	1
9408	85*	Каток 300 x 100 L (не разборный)	1
	86	Стопор	1
	87	Болт М12x20 DIN933	1
9411	88	Кронштейн крепления S-стойки пропашного культиватора правый	1
1901010014	89	Болт М 12x70 din 931	2
1902010003	90	Гайка М 12 din 985	2
9102	91	Зажим зубовой 40x40	2
1909030001	93	Стойка S-образная 32x12	2
1911010002	94	Лапа стрелчатая 150 мм	2
1901050001	95	Болт М 10-40 крепления стрелчатой лапы	2
9411	96	Кронштейн крепления S-стойки пропашного культиватора левый	1

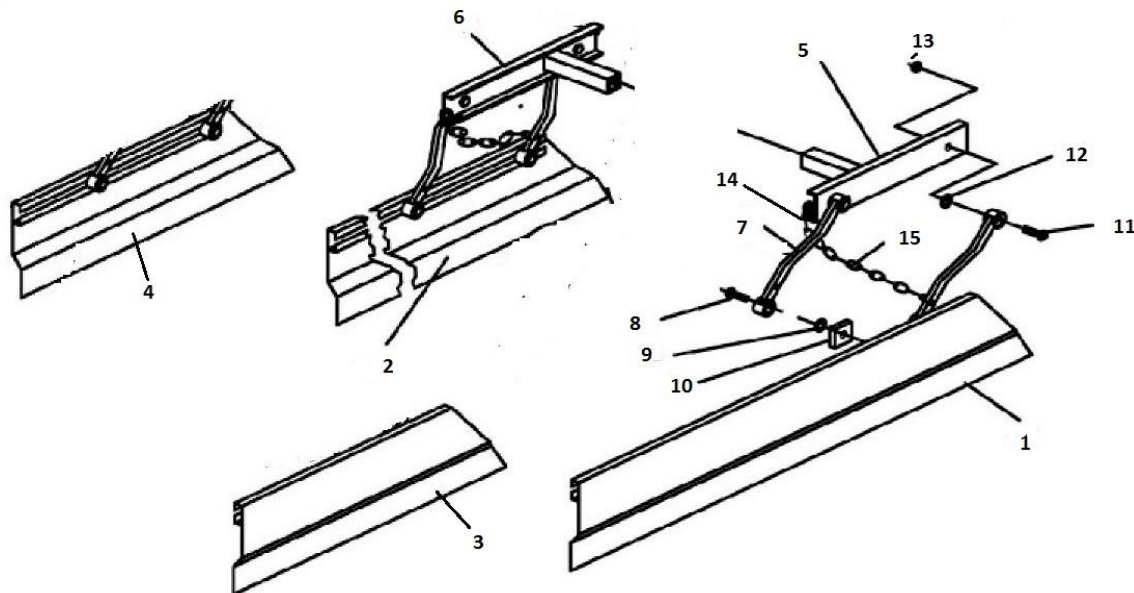
## ДИСК ЗАЩИТНЫЙ



Номер	Pos.-Nr.	Наименование	Кол-во
431022	0	Диск защитный в сборе (правый/левый)	
41005216	1	Труба крепежная (левая)	1
41005215	2	Труба крепежная (правая)	1
4110053	3	Рычаг	1
94082	4	Ступица защитного диска	1
46004	5	Подшипник 6004-2RS	2
411005	6	Диск защитный правый	1
411005	7	Диск защитный левый	1
930271	8	Болт М 8x20 DIN933	4
1902010002	9	Гайка М 8 DIN 985	1
1901010016	10	Болт М 12x65 din 931	1
1908010002	11	Шайба А-13 DIN 125	1
9417	12	Замок-защелка	1
	13	Гайка М 20 ISO	4
1902010003	14	Гайка М 12 din 985	1
1904030001	15	Кольцо стопорное -42x1,75 DIN472	1
1904030002	18	Кольцо стопорное DIN471	1

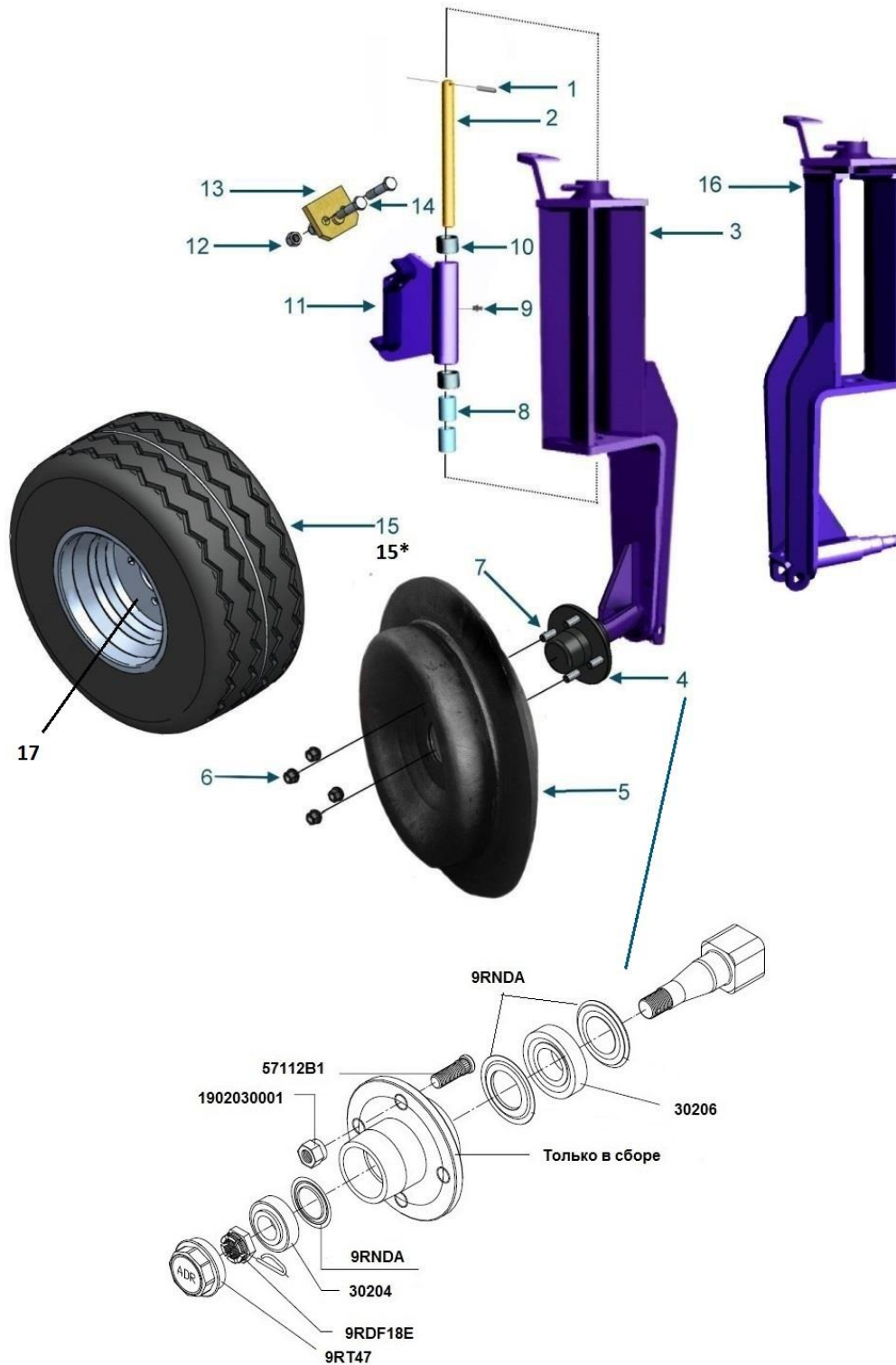
9369	19	Втулка 20*12,5*32	1
93907	20	Втулка 23x20x15	2

## ЩИТОК ЗАЩИТНЫЙ



Номер	Pos.-Nr.	Наименование	Кол-во
411002	1	Щиток защитный R	1
411001	2	Щиток защитный L	1
	3	Щиток защитный короткий R	1
	4	Щиток защитный короткий L	1
41100	5	Держатель защитного щитка (правый)	1
41100	6	Держатель защитного щитка (левый)	1
411003	7	Поводок защитного щитка	2
1901010012	8	Болт М 10x35 din 933	2
9300971	9	Шайба М 10 DIN 9021	2
0299020022	10	Сухарь пазовый (945112)	2
1901010031	11	Болт М 10-40 DIN 933	2
9300978	12	Шайба	2
1902010005	13	Гайка М 10 din 985	2
	14	Карабин С М6 din 5299	1

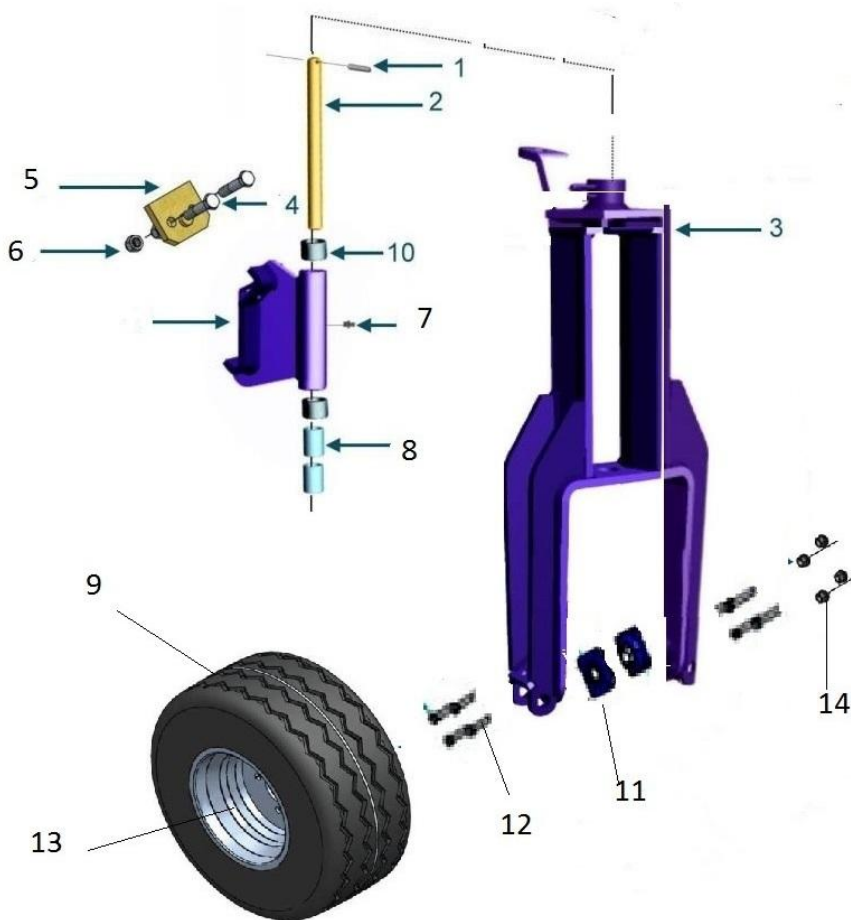
	15	Цепь	1
--	----	------	---



Номер	Pos.-Nr.	Наименование	Кол-во
9467K		Стойка колеса в сборе (правая, левая)	

1905010002	1	Штифт 8x50	1
80539	2	Ось 30x370	1
0206020003	3	Вилка колесная левая	1
94092	4	Ступица колеса Штригеля в сборе	1
94671	5	Колесо бандажа	1
1902030001	6	Гайка М 12 шпильки колеса	4
57112B1	7	Шпилька колесная М 12	4
93261	8	Втулка 45x30x60	2
1906060001	9	Тавотница М 8	1
303420	10	Втулка 30x34x20	2
	11		
1902010008	12	Гайка М 16 din 985	2
	13	Клемма	1
1901010069	14	Болт М 16x75 din 985	2
1914030002	15	Колесо 18,5/8,5-8	1
93136	15*	Шина 18,5/8,5-8	1
0206020004	16	Вилка колесная правая	1
93138	17	Диск колеса 18,5x8,5-8	1
9Rt47		Крышка ступицы	1
9RDF18E		Гайка М 18x1,5 din 935	1
30204		Подшипник 30204	1
9RNDA		Сальник ступицы колеса	1
30206		Подшипник 30206	1

**Стойка опорного колеса СКМ/СКР новая версия**



Номер	Pos.-Nr.	Наименование	Кол-во
<b>9467KL</b>	<b>0</b>	Стойка опорного колеса СКМ/СКР (в сборе)	
1905010002	1	Штифт 8x50	1
80539	2	Ось 30x370	1
	3	Вилка колесная	1
1901010069	4	Болт М 16x75 din 985	2
	5	Клемма	1
1902010008	6	Гайка М 16 din 985	4
1906060001	7	Тавотница М 8	4
93261	8	Втулка 45x30x60	2
1914030002	9	Колесо 18,5/8,5-8	1
93136	9*	Шина 18,5/8,5-8	1
303420	10	Втулка 30x34x20	2

1906030001	11	Подшипник UCF 206	2
	12	Болт	8
93138	13	Диск колеса 18,5x8,5-8	1
	14	Гайка М	8

### Стойка опорного колеса СКМ/СКР (усиленная)

